

The following page(s) are extracted from multi-page product catalogues or CDROMs and any page number shown is relevant to the original document. The PDF sheets here may have been combined to provide technical information about the specific product(s) you have selected.

### Contact Details

The Encoder Company  
H. Kuhnke Ltd  
Unit 21, Abbey Enterprise Centre  
Premier Way  
Romsey  
Hants.  
SO51 9AQ  
UK

T: +44 (0)1794 514445  
F: +44 (0)1794 513514  
Email: [sales@theencodercompany.co.uk](mailto:sales@theencodercompany.co.uk)

### Important Note

The information shown in these documents is for guidance only. No liability is accepted for any errors or omissions. The designer or user is solely responsible for the safe and proper application of the parts, assemblies or equipment described.

---

## Economy Types



- Economy encoder
- High protection IP65
- Push-pull or NPN-O.C.
- Applications, e.g.
  - textile machinery

## NUMBER OF PULSES

5 / 10 / 20 / 25 / 28 / 32 / 50 / 60 / 72 / 100 / 128 / 144 / 200 / 250 / 256 / 288 / 300 / 360 / 400 / 500 / 512 / 600 / 720 / 900 / 1000 / 1024  
 Other number of pulses on request

TECHNICAL DATA  
mechanical

Shaft diameter	6 mm
Absolute max. shaft load	radial 10 N, axial 5 N
Absolute max. speed	10 000 min <sup>-1</sup>
Torque	≤ 1 Ncm
Protection class (EN 60529)	Housing IP65, bearings IP64
Operating temperature	0 ... +60 °C
Storage temperature	-25 ... +85 °C
Vibration resistance (IEC 68-2-6)	100 m/s <sup>2</sup> (10 ... 2000 Hz)
Shock resistance (IEC 68-2-27)	1000 m/s <sup>2</sup> (6 ms)
Connection	1.5 cable axial <sup>1</sup>
Material	Housing: plastic, Flange: aluminium
Flange	Pilot flange
Weight approx.	75 g

<sup>1</sup> Other cable length on request

TECHNICAL DATA  
electrical

General design	as per DIN VDE 0160, protection class III, contamination level 2, overvoltage class II
Supply voltage (SELV)	with push-pull (D): DC 5 V ± 10 % with push-pull (K): DC 5 V <sup>1</sup> ± 10 % oder DC 10 - 30 V <sup>1</sup> with push-pull complementary (I): DC 10 - 30 V <sup>1</sup> at NPN-O.C. (S): DC 10 - 24 V <sup>1</sup>
Max. current w/o load	40 mA (DC 5 V), 30 mA (DC 24 V) with push-pull (K,I) 40 mA (DC 24 V), bei NPN-O.C. (S)
Standard output versions	push-pull <sup>2</sup> / push-pull complementary <sup>2</sup> / NPN-O.C. <sup>3</sup>

<sup>1</sup> Pole protection

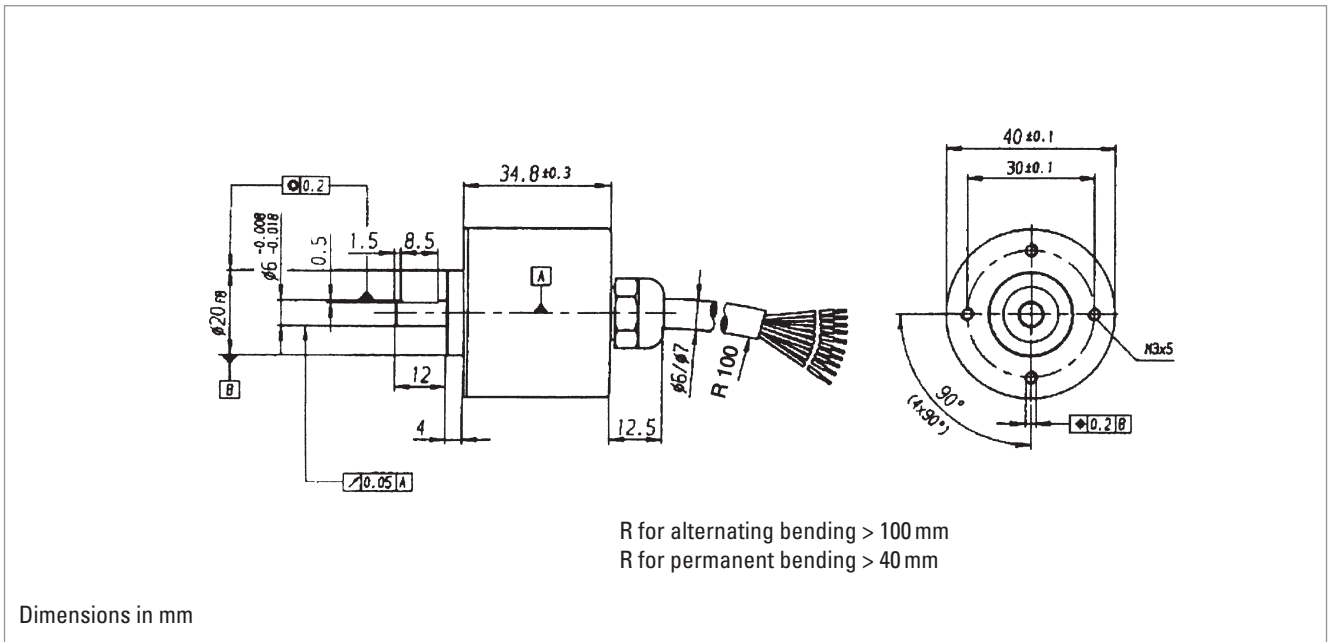
<sup>2</sup> Output description and technical data see chapter "Technical basics"

<sup>3</sup> NPN-O.C. with internal pull-up resistor = 10 KΩ, max. pulse frequency = 50 KHz, max. output lead = ± 30 mA, tolerance ± 30° electrical, delay time 4μs

# Incremental Shaft Encoders Economy Types

## Type RI 42

### DIMENSIONAL DRAWINGS



### PIN ASSIGNMENT

Colour (PVC)	Output circuit push-pull (K, D), Open Collector (S)	push-pull complementary (I)
white	Channel A	Channel A
white/brown		Channel $\bar{A}$
green	Channel B	Channel B
green/brown		Channel $\bar{B}$
yellow	Channel N	Channel N
yellow/brown		Channel $\bar{N}$
yellow/black	Alarm	Alarm
yellow/red		Sense $V_{CC}$
red	DC 5/10 - 30/10 - 24 V	DC 10 - 30 V
black	GND	GND

### ORDERING INFORMATION

Type	Model	Number of pulses	Supply voltage	Flange, Protection, Shaft	Output	Connection
<input type="checkbox"/>	<input type="checkbox"/>	<input type="checkbox"/>	<input type="checkbox"/>	<input type="checkbox"/>	<input type="checkbox"/>	<input type="checkbox"/>
RI42-	0 Standard	5 ... 1024	A DC 5 V <sup>1</sup> E DC 10 - 30 V <sup>2</sup> C DC 10 - 24 V <sup>3</sup>	R.41 Pilot, IP64, 6 mm	K push-pull <sup>4</sup> short circuit proof D push-pull DC 5 V, ± 30 mA S Open Collector NPN I push-pull complementary	A Cable axial
<sup>1</sup> only with output K, D <sup>2</sup> only with output K, I <sup>3</sup> only with output S <sup>4</sup> ±10 mA at DC 5 V, ±30 mA at DC 10 - 30 V						

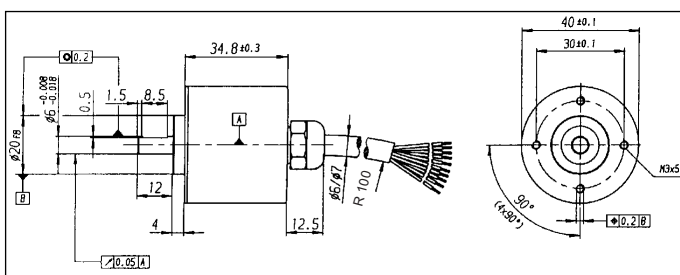
## Vorwort

Diese Installationsanleitung soll Ihnen den Anschluß und die Inbetriebnahme des Drehgebers ermöglichen.

## Sicherheits- und Betriebshinweise

- Die inkrementalen Drehgeber der Modellreihe RI 42 sind nach den anerkannten Regeln der Elektrotechnik hergestellte Qualitätsprodukte. Die Geräte haben das Herstellerwerk in sicherheitstechnisch einwandfreiem Zustand verlassen. Um diesen Zustand zu erhalten und um einen störungsfreien Betrieb sicherzustellen, sind die technischen Spezifikationen in dieser Dokumentation zu berücksichtigen.
- Einbau und Montage elektrischer Geräte dürfen nur durch eine Elektrofachkraft erfolgen!**
- Die Geräte dürfen nur innerhalb der Grenzwerte betrieben werden, wie sie in den technischen Daten vorgegeben sind.
- Die maximalen Betriebsspannungen dürfen nicht überschritten werden!** Die Geräte sind nach VDE 0160, Schutzklasse III gebaut. Sie müssen zur Verhinderung von gefährlichen Körperströmen mit Sicherheitskleinspannung (SELV) betrieben werden und sich in einem Bereich mit Potentialausgleich befinden.
- Anwendungsbereich: industrielle Prozesse und Steuerungen. Überspannungen an den Anschlußklemmen müssen auf Werte der Überspannungskategorie II begrenzt werden.
- Vermeiden Sie die Einwirkung von Schocks auf das Gehäuse – vor allem auf die Geberwelle – sowie axiale und radiale Überlastungen der Geberwelle.
- Die maximale Genauigkeit und Lebensdauer der Geber wird nur bei Verwendung einer geeigneten Kupplung garantiert.
- Die guten EMV-Werte gelten nur in Verbindung mit den serienmäßig gelieferten Kabeln und Steckern. Bei geschirmten Kabeln ist der Schirm beidseitig und großflächig mit Erde zu verbinden. Auch die Leitungen zur Spannungsversorgung sollten vollständig geschirmt sein. Ist dies nicht möglich, so sind entsprechende Filtermaßnahmen zu ergreifen.
- Die Einbaumgebung und Verkabelung hat maßgeblichen Einfluß auf die EMV des Gebers, so daß vom Installateur die EMV der gesamten Anlage (Gerät) sicherzustellen ist.
- Spannungsspitzen auf der Versorgungsleitung sind durch die vorgeschaltete Spannungsversorgung auf max. 1000 V zu beschränken.
- In elektrostatisch gefährdeten Bereichen ist bei der Installation auf einen guten ESD-Schutz für Stecker und anzuschließendes Kabel zu achten.

## Maßzeichnung



## Anschlußbenennung der Kabel

Farbe (PVC)	Ausgangsschaltung		
weiß	RS 422 (T), RS 422 (R)	Gegentakt (K, D), Open Collector (S)	Gegentakt antivalent (I)
weiß/braun	Kanal A	Kanal A	Kanal A
weiß/braun	Kanal $\bar{A}$	Kanal $\bar{A}$	Kanal $\bar{A}$
grün	Kanal B	Kanal B	Kanal B
grün/braun	Kanal $\bar{B}$	Kanal $\bar{B}$	Kanal $\bar{B}$
gelb	Kanal N	Kanal N	Kanal N
gelb/braun	Kanal $\bar{N}$	Kanal $\bar{N}$	Kanal $\bar{N}$
gelb/schwarz	Sense GND/Alarm <sup>1)</sup>	Alarm	Alarm
gelb/rot	Sense V <sub>CC</sub>		Sense V <sub>CC</sub>
rot	5 V DC	5/10...30/10...24 VDC	10...30 V DC
schwarz	GND	GND	GND

<sup>1)</sup> Sense GND bei RS 422 (T), Alarm bei RS 422 (R)

## Mechanische Daten

Befestigung	Rundflansch <sup>1)</sup>
Wellendurchmesser	6 mm
Wellenbelastung	radial 10 N, axial 5 N
Drehzahl	max. 10000 min <sup>-1</sup>
Drehmoment	≤ 1 Ncm
Schutzart Gehäuse/Kugellager	IP 65/64 <sup>2)</sup>
Betriebstemperatur	0 ... +60 °C
Lagertemperatur	-25 ... +85 °C
Schwingfestigkeit (IEC 68-2-6)	100 m/s <sup>2</sup> (10 ... 2000 Hz)
Schockfestigkeit (IEC 68-2-27)	1000 m/s <sup>2</sup> (6 ms)
Anschlußbart	Kabel axial
Material	Flansch: Aluminium, Kappe: Kunststoff
Masse	ca. 75 g

<sup>1)</sup> Befestigung mit M3-Schrauben  
<sup>2)</sup> stehendes Wasser am Welleneingang oder Kugellager nicht zulässig

## Elektrische Daten

Allgemeine Auslegung	gemäß DIN VDE 0160, Schutzklasse III, Verschmutzungsgrad 2, Überspannungskategorie II				
Stromaufnahme	5V/40 mA, 24V/30 mA (10...30 V), 24V/40 mA (10...24V)				
Versorgungsspannung U <sub>B</sub> (SELV)	5 V DC ±10%		10...30 VDC		10...24 VDC
Ausgang <sup>1)</sup>	GT	GT	RS422	GT, GT antiv.	O.C. NPN
Kennbuchstabe	K	D	R, T	K, I	S
Ausgangsbelastung [mA]	±10	±30	±30	±30	±30
Ausgangspegel [V]	High	≥2,5	≥2,5	U <sub>B</sub> -3	U <sub>B</sub> -2
	Low	≤0,5	≤0,5	≤2	≤0,4
Schaltzeiten [ns]	250	100	100	2000	4000
max. Impulsfrequenz [kHz]	300	300	300	200	50
Verpolschutz	ja	nein	nein	ja	ja
Kurzschlußfestigkeit	ja	1 Kanal	1 Kanal	ja	ja <sup>2)</sup>
Tastverhältnis	1 : 1				
Toleranz	± 25° elektrisch (RS 422, Gegentakt) ± 30° elektrisch (Open Collector NPN)				
Phasenversatz	90° (zwischen Kanal A und B min. 0,45 µs, bei 300 kHz)				
Impulsform	Rechteck				
Alarm-Ausgang	offener Kollektor, NPN (bei U <sub>B</sub> =5 VDC oder 10...24 VDC: max. 5 mA, 24V; bei U <sub>B</sub> =10...30 VDC: max. 5 mA, 32 V)				

<sup>1)</sup> GT=Gegentakt; GT antiv.=Gegentakt antivalent; RS422=Line driver;  
 O.C. NPN=Open Collector NPN mit internem Pull up-Widerstand (10 kΩ)  
<sup>2)</sup> nicht gegen +U<sub>B</sub>

## Bestellschlüssel (siehe Typenschild)

0 Standard	Versorgungsspannung A 5 VDC E 10 ... 30 VDC C* 10 ... 24 VDC	Flanschart R Rundflansch	Wellendurchmesser 1 6 mm
------------	---	-----------------------------	-----------------------------

**RI 42 - 0 / [ ] [ ] R · 4 1 [ ] A**

Strichzahl 5 ... 1024	Schutzart 4 IP 64	Ausgang K Gegentakt kurzschlußfest D Gegentakt 5V, ±30 mA S Open Collector NPN T RS 422 + Sense R RS 422 + Alarm I Gegentakt antivalent	Anschlußbart A Kabel axial
--------------------------	----------------------	---	-------------------------------

\* nur mit Ausgang S  
 \*\* Sonderausführungen sind im Bestellschlüssel zusätzlich mit -S gekennzeichnet. In diesem Fall gelten kundenspezifische Daten. Sollten Ihnen diese nicht bekannt sein, so fordern Sie die Daten bitte unter Angabe der Geber-Sachnummer bei uns an.

